

Bereit fürs Glasfaserland, Geisingen?

Benjamin Haberlandt, Nicolai Ottenbacher
September 2024



Aus der Region für die Region.

In **40 %**

der Kommunen Baden-Württembergs und im angrenzenden Bayern
erfolgreich mit gigabitfähiger Glasfasertechnologie aktiv

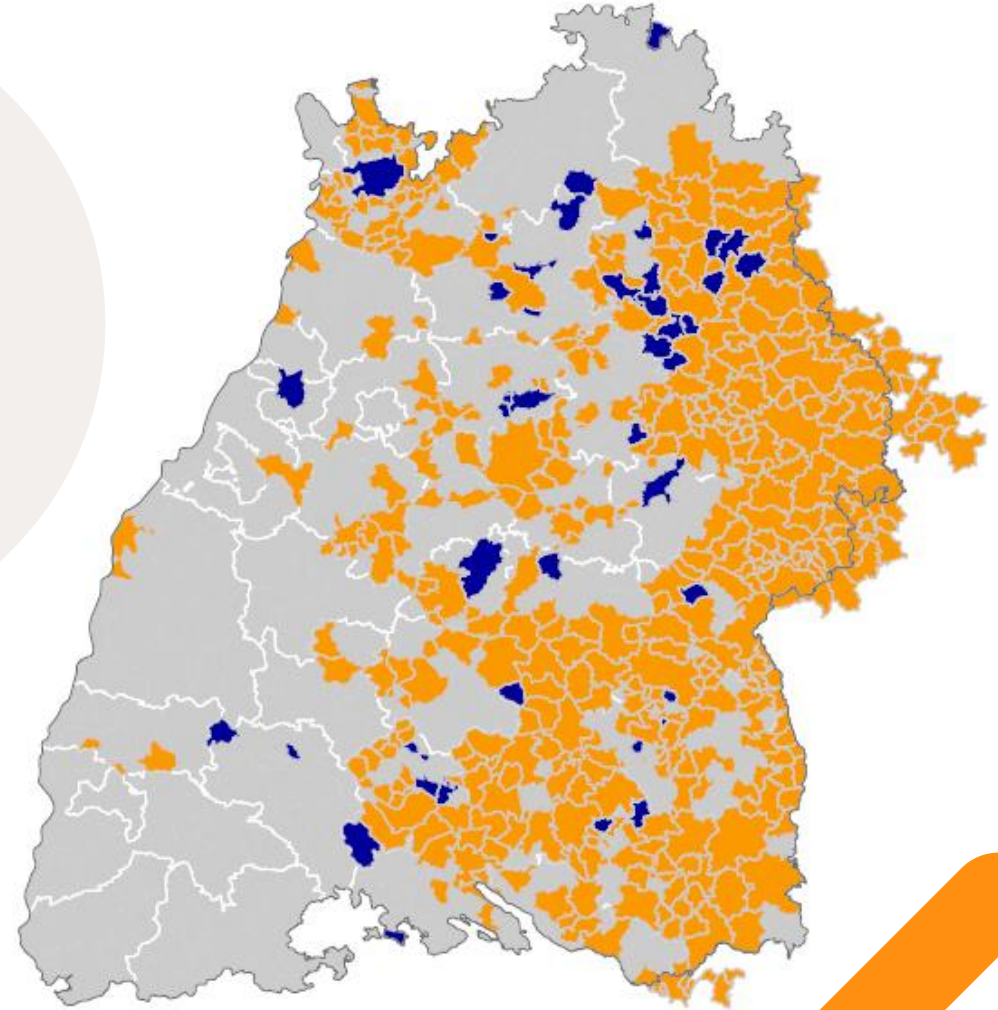
411

Kommunen
erschlossen



33

Kommunen
im Ausbau



Wir bringen Sie ans Highspeed-Netz

Fokussierung auf die langfristige Erschließung von Gebäuden (FTTB – Fiber to the Building) und Wohnungen (FTTH – Fiber to the Home) direkt per Glasfaser für Bandbreiten bis zu 10 Gbit/s

Verbesserung bestehender Internetanschlüsse mit übergangsweisem Ausbau von Glasfaser bis zum örtlichen Kabelverzweiger (KVz) (FTTC – Fiber to the Curb) für stabilere und zuverlässigere Bandbreiten

①

Gigabitfähige Zukunftstechnologie

Ausbauvariante FTTB/H

(Fiber to the Building/Home)

Glasfaserkabel bis ins Gebäude/Wohnung

Internet-Bandbreiten

- Privatkunden: bis zu 1 Gbit/s
- Geschäftskunden: bis zu 10 Gbit/s

②

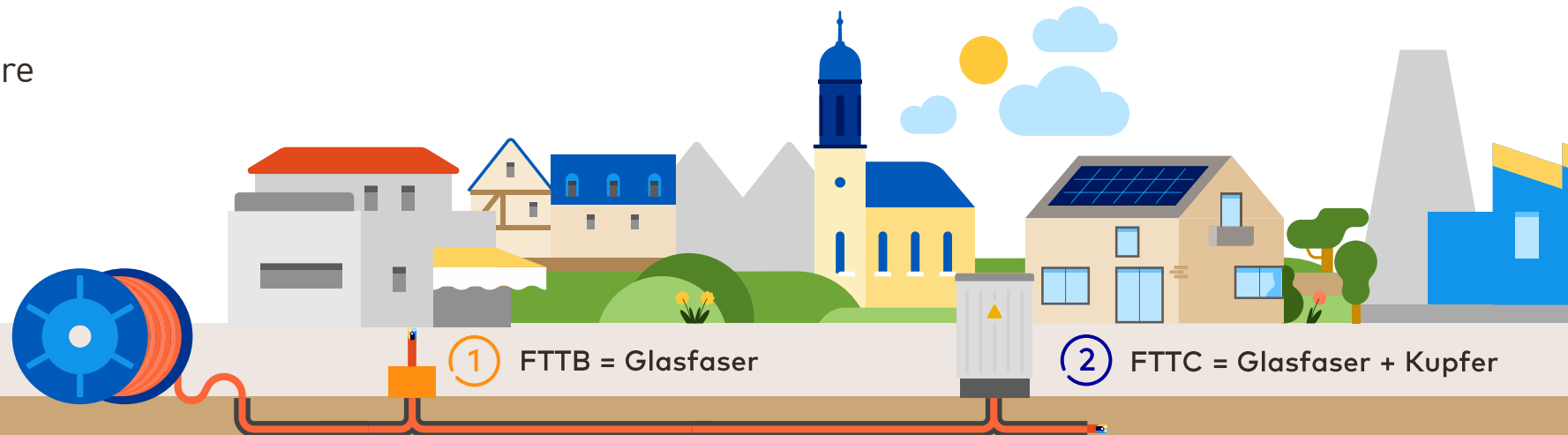
Brückentechnologie

Ausbauvariante FTTC

(Fiber to the Curb) Glasfaserkabel bis zum Verteiler (KVz) und Kupferleitungen in die Gebäude

Internet-Bandbreiten

max. bis zu 150 Mbit/s



Erste Schritte zum Glasfaseranschluss

- 1 Glasfaser-Leerrohr
- 2 Glasfaseranschlussbox

Ansprechpartner für Glasfaseranschluss

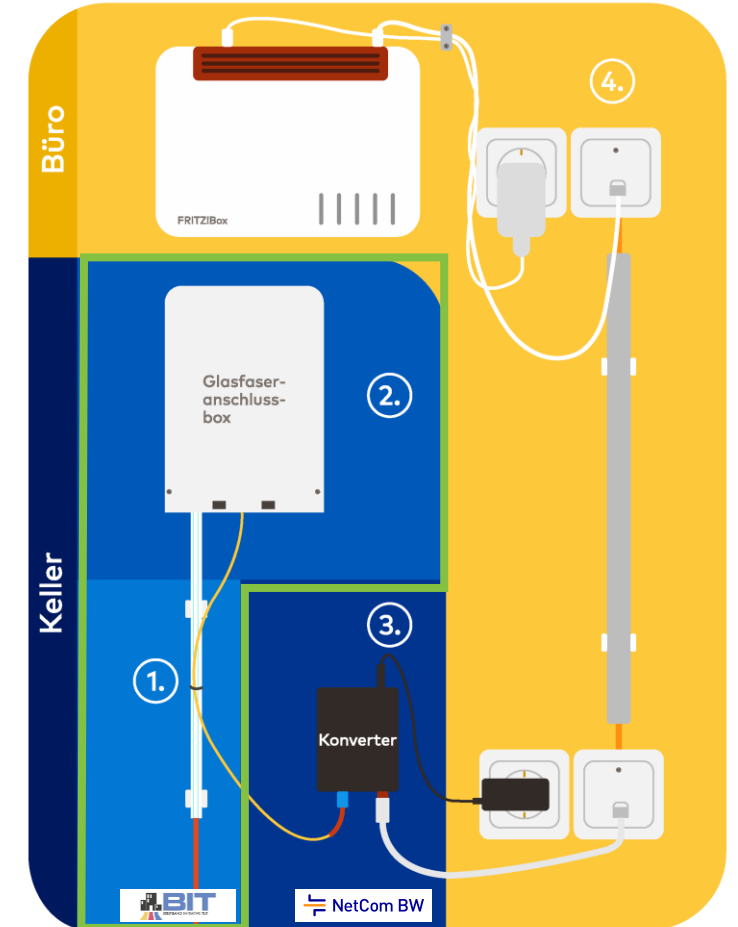
Zur Durchführung der Schritte 1 und 2 wenden Sie sich bitte an Ihre Stadt- oder Gemeindeverwaltung

Ansprechpartner für Internet und Telefonie

NetCom BW GmbH

- **Privatkunden** Telefon: 0711 34034034
www.netcom-bw.de/kontaktformular
- **Gewerbekunden** Telefon: 0711 34034040
www.netcom-bw.de/kontaktformular

In 4 Schritten zum Glasfaseranschluss



Eigentum Kunde

Angebote für Privatkunden

Angebote für Privatkunden



FTTB – Tarife

Anbindung des Gebäudes
über Glasfaser



Internetflatrate

ohne Zeit- und
Volumenbegrenzung



Telefonanschluss

mit zwei Rufnummern inkl.
Flatrate ins deutsche Festnetz

GLASFASER.home

	50	100	300	500	1.000
Down-/Upload in Mbit/s	50/10	100/20	300/60	500/100	1.000/250
Aktionspreis monatlich für alle Neukunden in der Erstvertragslaufzeit	29,90 €	34,90 €	39,90 €	49,90 €	69,90 €
Preis monatlich nach Ablauf Erstvertragslaufzeit	39,90 €	44,90 €	49,90 €	79,90 €	99,90 €

Machen Sie mehr aus Ihrem Internetanschluss



WLAN-fähigen Router

Entspannt und sicher
ins Internet starten



FRITZ!Box 7530 AX
(Standardrouter)
99,00 €
einmalig

FRITZ!Box 7590 AX v2.0
(Premiumrouter)
169,00 €
einmalig



waipu.tv

Die ideale Lösung für
Fernsehen in HD-Qualität



Comfort
7,90 €
monatlich

Perfect Plus
11,90 €
monatlich



Telefonie-Optionen

Für Ihren Telefonanschluss



Minutenpakete
Mobilfunk und Europa
von 60-240 Minuten



3. und 4. Rufnummer
optional möglich



GDATA

Der umfassende Sofortschutz vor Viren
und allen Gefahren des Internets

1 PC
Einzellizenz
2,90 €
monatlich

3 PC
Dreierlizenz
3,90 €
monatlich

5 PC
Fünferlizenz
4,90 €
monatlich

Ihr regionaler Ansprechpartner



Christoph Kempter

Neuhausen-Schwandorf

Telefon: 0175 4164330

E-Mail: christoph.kempter@netcom-mail.de



Angebote für Geschäftskunden

Unsere Services und Lösungen für Sie – maßgeschneidert und zuverlässig

Das sind unsere Produkte und Dienste

- Wir bieten symmetrische und asymmetrische Internetzugänge bis zu 1.000 Mbit/s.
- Unsere Internet-Standleitungen erreichen bis zu 10 Gbit/s.
- Unsere Standortvernetzungen bieten bis zu 100 Gbit/s.
- IP-basierte Telefonielösungen.
- Wir realisieren für Sie individuelle Projektlösungen.

Starten Sie
mit uns in die
Gigabit
Gesellschaft



GLASFASER.professional	100	100 +	300	300 +	500	500 +	1.000	1.000 +
Down-/Upload in Mbit/s Anbindung über Glasfaser ¹	100/20	100/40	300/60	300/120	500/100	500/200	1.000/250	1.000/500
Preis monatlich	79,90 €	89,90 €	99,90 €	109,90 €	119,90 €	129,90 €	139,90 €	149,90 €

Einrichtungsentgelt

Bei einer Vertragslaufzeit von 36, 48 oder 60 Monaten

Bei einer Vertragslaufzeit von 24 Monaten

Bei einer Vertragslaufzeit von 12 Monaten

Preis einmalig

kostenlos

99,00 €

149,00 €

Optionen

Eine dynamische IPv4-Adresse **zusätzlich** zur standardmäßig vorhandenen dynamischen IPv6-WAN-Adresse mit/56 Präfix (Dual Stack)

20,00 €

Eine feste, öffentliche IPv4-Adresse **zusätzlich** zur standardmäßig vorhandenen dynamischen IPv6-WAN-Adresse mit/56 Präfix

30,00 €

¹ Die Verfügbarkeit setzt die technische Realisierbarkeit sowie einen Glasfasergebäudeanschluss voraus. Gerne prüfen wir die Verfügbarkeit individuell für Ihren Standort.

Kurz und knapp: ComBusiness phone

Perfekte Ergänzung für Ihre individuelle Internetlösung

- IP-basierter Telefonanschluss
- Flatrate ins deutsche Festnetz
- Vor-Ort-Installation inklusive
- Hardware auf Leihbasis
- Mitnahme Telefonnummern
- 2 bis 100 Sprachkanäle

Auswahl aus mehreren Varianten

- Mehrgeräteanschluss
- SIP-Trunk

Zusadditionen machen flexibel

- Erweiterungen der Rufnummern
- Mobilfunk-Optionen
- Europa-Minutenpakete
- Flexibel buchbare Servicelevel



Ihr Kontakt zur NetCom BW

Allgemeine Informationen

www.netcom-bw.de

Ansprechpartner für Internet und Telefonie

NetCom BW GmbH

Privatkunden

Christoph Kempter (Vertriebspartner)

Telefon: 0175 4164330

E-Mail: christoph.kempter@netcom-mail.de

www.netcom-bw.de/kontaktformular

Geschäftskunden

Nicolai Ottenbacher

E-Mail: nicolai.ottenbacher@netcom-bw.de

www.netcom-bw.de/kontaktformular

Sie haben
Fragen?
Wir helfen Ihnen
gerne weiter!

